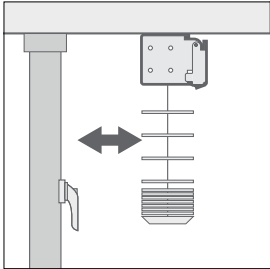


Montage instructie

Houten jaloezieën Basic & PVC jaloezieën



Voordat u begint met uw montage: Houdt rekening met naar binnendraaiende raam en/of deuren (draai-kiepramen).

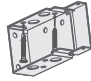
Controleer of er obstakels zijn, zoals handgrepen / raamhendels, die eventueel voor een belemmering kunnen zorgen als u het product bedient.

Houten Jaloezieën

Stap 1 tot 5

1

1 Maak een keuze van één van de drie montage mogelijkheden




Plafondmontage
De hangers worden direct in het plafond of de steunbeugel van het kozijn gemonteerd.

Wandmontage
De hangers worden in de muur of direct in het raamkozijn gemonteerd.

Zijkantmontage
De hangers worden in de muur of direct in het raamkozijn gemonteerd.

2 Bevestig de extra steunbeugels (indien nodig)



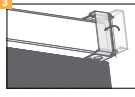
Plafondmontage

Wandmontage

Extra brede plaatjes worden gebruikt met extra steunbeugels voor extra ondersteuning. Deze moeten gemonteerd worden in het kozijn van het raam of dezelfde hoogte als de reguliere beugels. Zorg ervoor dat de positie van de steunbeugel gelijk is aan kozijn die af te bevestigen komen.

Steunbeugels kunnen zowel aan het plafond of in de wand gemonteerd worden.

3



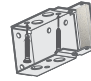
Na de montage van de hangers wordt het raamkozijn in het product tussen de hangers in en staat de vergrendeling aan beide zijden van de hangers zodat de jaloezie vast zit. Dit is een 'klik' in houten kozijnen die sluiting volledig garandeert.

PVC Jaloezieën

Stap 6 tot 10

6

6 Maak een keuze van één van de drie mogelijkheden voor de PVC Jaloezieën montage




Plafondmontage
De hangers worden direct in het plafond of de steunbeugel van het kozijn gemonteerd.

Wandmontage
De hangers worden in de muur of direct in het raamkozijn gemonteerd.

Zijkantmontage
De hangers worden in de muur of direct in het raamkozijn gemonteerd.

7 Bevestig de extra steunbeugels (indien nodig)



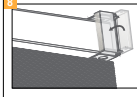
Plafondmontage

Wandmontage

Extra brede plaatjes worden gebruikt met extra steunbeugels voor extra ondersteuning. Deze moeten gemonteerd worden in het kozijn van het raam of dezelfde hoogte als de reguliere beugels. Zorg ervoor dat de positie van de steunbeugel gelijk is aan kozijn die af te bevestigen komen.

Steunbeugels kunnen zowel aan het plafond of in de wand gemonteerd worden.

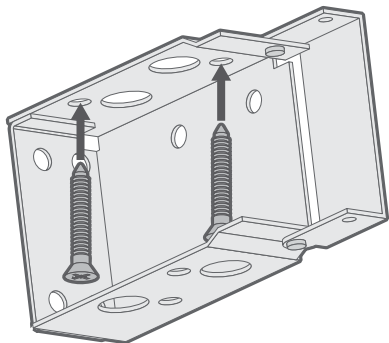
8



Na de montage van de hangers wordt het raamkozijn in het product tussen de hangers in en staat de vergrendeling aan beide zijden van de hangers zodat de jaloezie vast zit. Dit is een 'klik' in houten kozijnen die sluiting volledig garandeert.

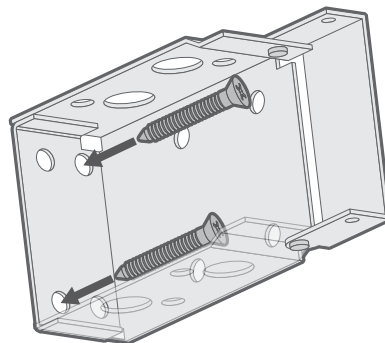


1 Maak een keuze van één van de drie mogelijkheden voor de Houten Jaloezieën montage



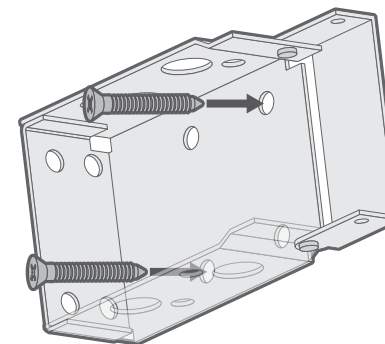
Plafondmontage

De beugels worden direct in het plafond of de bovenkant van het kozijn gemonteerd.



Wandmontage

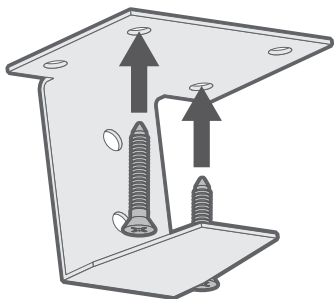
De beugels worden in de muur of direct in het raamkozijn gemonteerd.



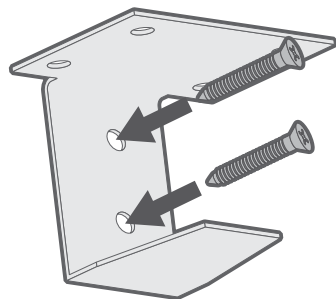
Zijkantmontage

De beugels worden in de zijkant van het kozijn of raamkozijn gemonteerd.

2 Bevestig de extra steunbeugels (indien nodig)



Plafondmontage



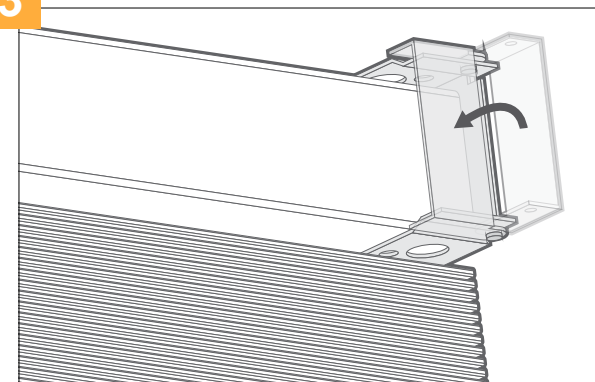
Wandmontage

Extra brede jaloezieën worden geleverd met extra steunbeugels voor extra ondersteuning. Deze moeten gepositioneerd worden in het midden van het raam op dezelfde hoogte als de reguliere beugels.

Zorg ervoor dat de positie van de steunbeugels vrij is van koorden die uit de bovenbak komen.

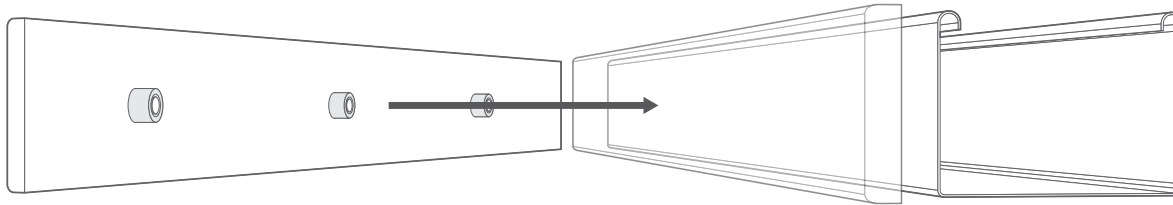
Steunbeugels kunnen zowel aan het plafond of in de wand gemonteerd worden.

3

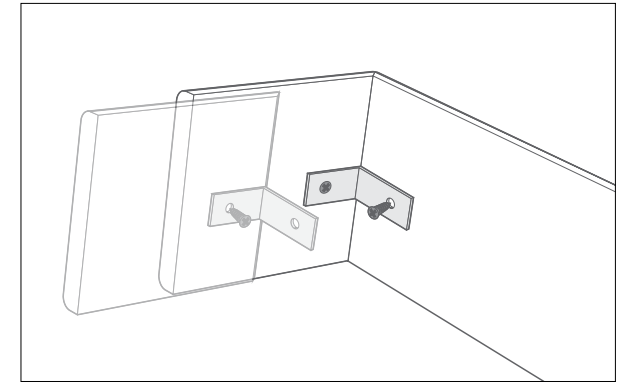


Na de montage van de beugels schuift / hangt u het product tussen de beugels in en sluit de vergrendelingen aan beide zijde (van de beugels) zodat u de jaloezie vast zet. Er is een 'klik' te horen wanneer de sluiting volledig gesloten is.

4 Monteren van de sierlijst



De sierlat heeft magneten aan de achterkant, plaats de sierlat tegen de hoofdrail en de magneten klikken het op zijn plaats.

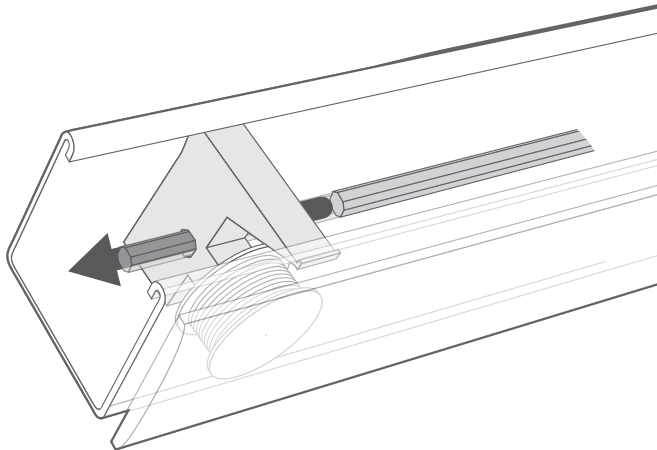


Als u een Op-de-Dag uitvoering / montage heeft besteld, wordt de sierlat breder met verstek aan de uiteinden geleverd, met extra zijlatten om de beugels af te dekken. Gebruik de 'L'-vormige metalen beugels en bevestig de zijsteunen aan de sierlat met de bijgeleverde schroeven.

Let op:

De mogelijkheid bestaat als u aan de koorden trekt om de jaloezieën te kantelen, maar ze bewegen niet, neem dan de jaloezieën van de beugels (zorg ervoor dat de jaloezieën in hun 'open' positie staan en dat de koorden even lang zijn) en kijk dan binnenin de cassette van de jaloezieën (zie afbeelding hiernaast).

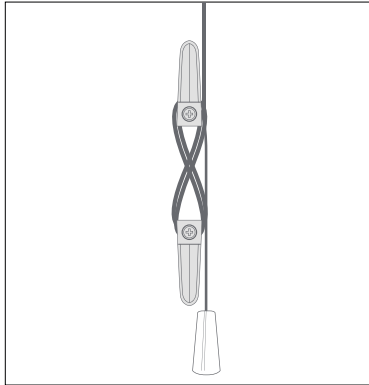
Een metalen staaf die de componenten met elkaar verbindt is tijdens het transport mogelijk uit zijn plaats gegleden. Schuif de metalen stang gewoon terug naar links, door het mechanisme, om hem te bevestigen. Nu kan het product weer worden bedient.



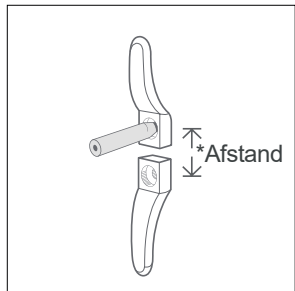
5 Kindveilige montage

Koordklem montage

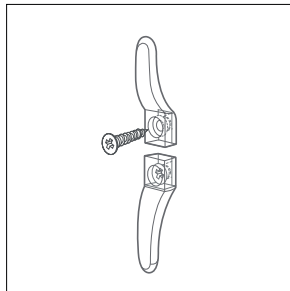
Opgroeiende kinderen zijn nieuwsgierig naar de wereld om hen heen. En dat betekent dat doodgewone zaken, zoals uw raambekleding, ineens in een potentieel gevaar kunnen veranderen. Loshangende koorden / kettingen kunnen voor jonge kinderen een risico vormen. Bij elk product leveren wij daarom een koordklem. Dit is om het product op een kindveilige manier te kunnen monteren en handig te kunnen gebruiken.



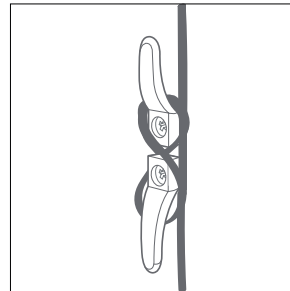
De koordklem moet boven de 150 cm vanaf de vloer worden gemonteerd. Het koord moet volledig om de veiligheidsklem(men) heen worden gelegd wanneer de jaloezieën niet in gebruik zijn. Gebruik de onderstaande tabel om de afstand tussen de klemmen te bepalen.



Plaats de koordklem op de gewenste positie op de muur / kozijn en markeer de posities van de gaten met een potlood en boor zoals aangegeven.



Gebruik de bijgeleverde schroeven om de koordklem aan de muur te bevestigen.



Wikkel de koorden om de klem in een '8'-figuur. Wanneer de koorden volledig zijn opgerold, zorg er dan voor dat ze goed vastzitten, zodat er geen overtollig koorden los komen te hangen.

Let op:

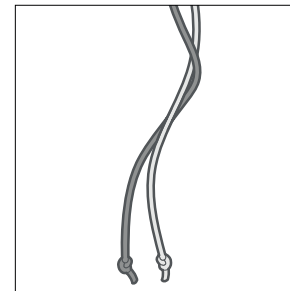
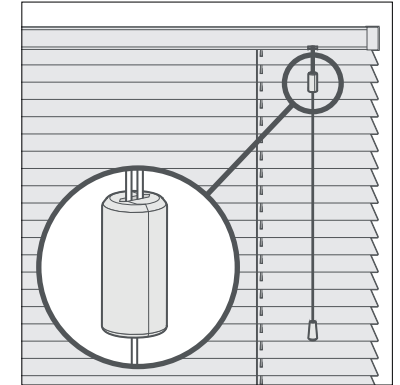
Om tot de perfecte afstand te bepalen van de koordklem, gebruik de tabel hiernaast.

Hoogte van het product	*Afstand tussen de koordklemmen
1-1000 mm	100 mm
1001-2000 mm	150 mm
2001-3000 mm	300 mm

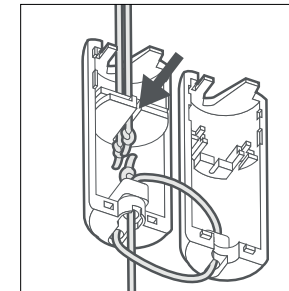
Koordconnector herstellen

Het product is voorzien van een kindveilige bediening d.m.v. een koordconnector. De koordconnector schiet los wanneer er te veel kracht wordt uitgeoefend op de koorden.

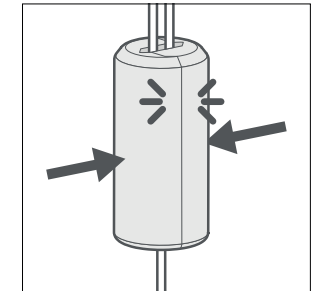
In de volgende drie stappen wordt uitgelegt hoe de koordconnector weer hersteld kan worden en klaar is voor gebruik.



Draai als eerste de koorden los zodat ze recht naast elkaar hangen.



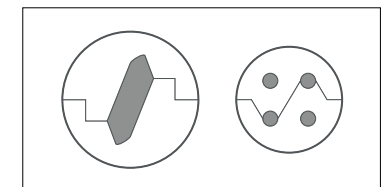
Steek de koorden door de uitsparing van de koordconnector.



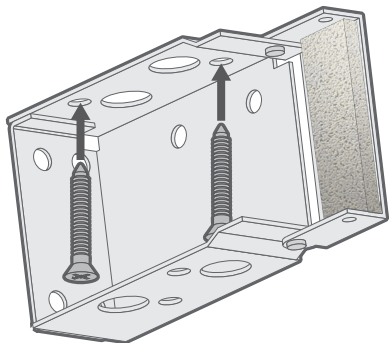
Klik de twee helften van de koordconnector weer aan elkaar. Zorg ervoor dat er geen koord uit de koordconnector steekt.

Let op:

De koordconnector kan per product / uitvoering verschillen. Hiernaast staan beide uitvoeringen afgebeeld en werken geheel hetzelfde.

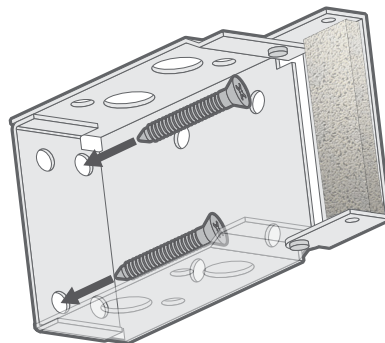


6 Maak een keuze van één van de drie mogelijkheden voor de PVC Jaloezieën montage



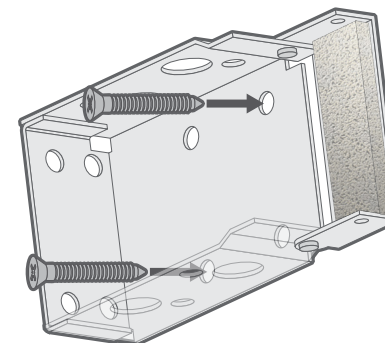
Plafondmontage

De beugels worden direct in het plafond of de bovenkant van het kozijn gemonteerd.



Wandmontage

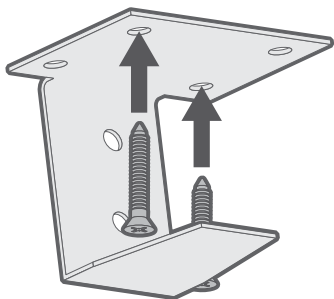
De beugels worden in de muur of direct in het raamkozijn gemonteerd.



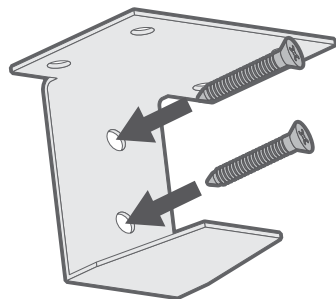
Zijkantmontage

De beugels worden n de zijkant van het kozijn of raamkozijn gemonteerd.

7 Bevestig de extra steunbeugels (indien nodig)



Plafondmontage



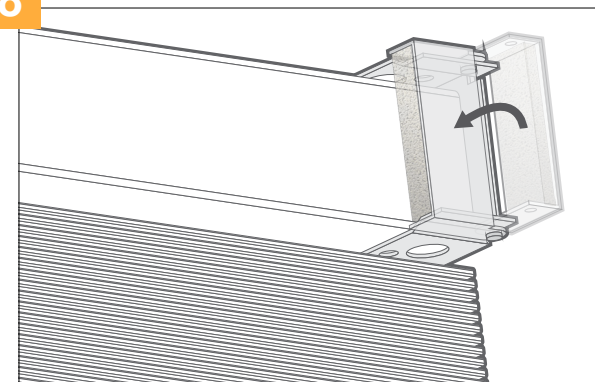
Wandmontage

Extra brede jaloezieën worden geleverd met extra steunbeugels voor extra ondersteuning. Deze moeten gepositioneerd worden in het midden van het raam op dezelfde hoogte als de reguliere beugels.

Zorg ervoor dat de positie van de steunbeugels vrij is van koorden die uit de bovenbak komen.

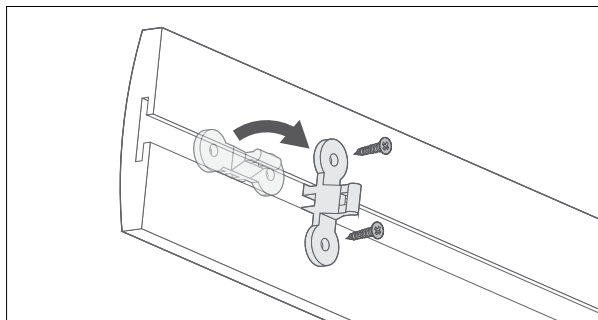
Steunbeugels kunnen zowel aan het plafond of in de wand gemonteerd worden.

8

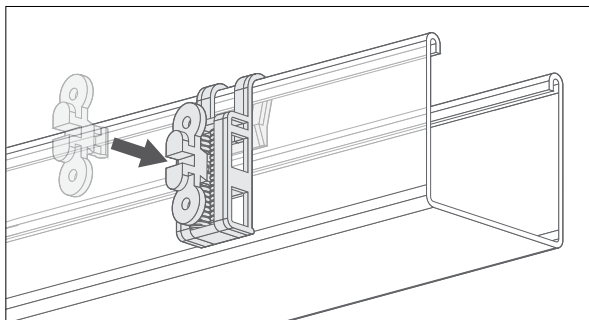


Na de montage van de beugels schuift / hangt u het product tussen de beugels in en sluit de vergrendelingen aan beide zijde (van de beugels) zodat u de jaloezie vast zet. Er is een 'klik' te horen wanneer de sluiting volledig gesloten is.

9 Monteren van de sierlijst

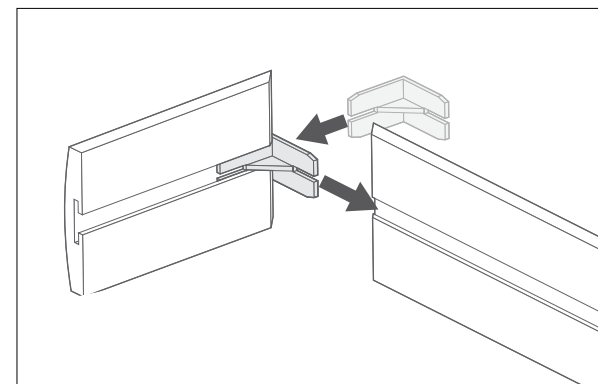


Schuif de gevleugelde clips in een horizontaal richting in de uitsparing aan de achterkant van de sierlijst. Draai de clips in één keer in positie in de verticale richting en bevestig ze vervolgens met de bijgeleverde schroeven.

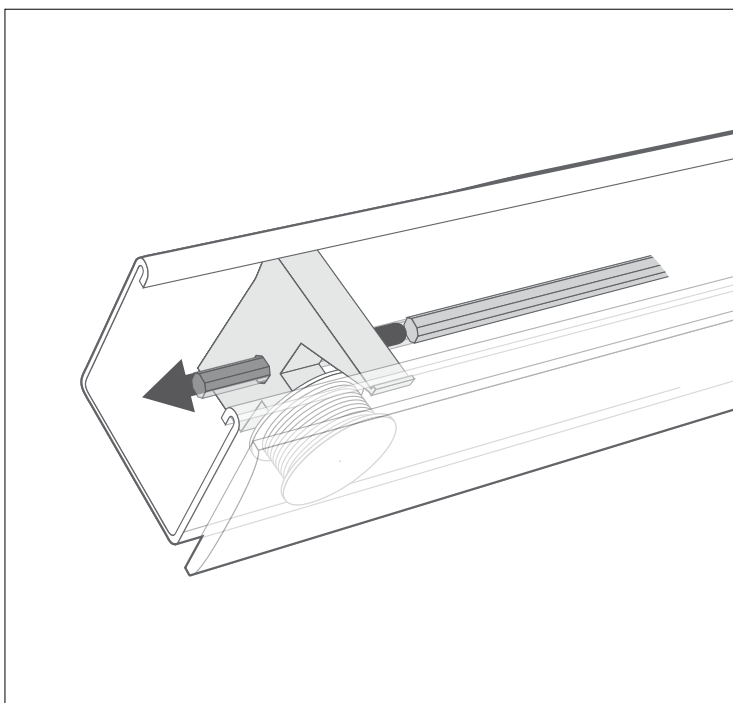


Plaats de bijgeleverde ritsbeugels op de rand van de bovenbak (verdeel deze gelijkmatig over de breedte van het product)

Haak vervolgens de gevleugelde clips in de ritsbeugels. Klik deze onderdelen simpelweg aan elkaar zodat de sierlijst aan de bovenbak vast komt te zitten.



Als u een Op-de-Dag uitvoering / montage heeft besteld, wordt de sierlat breder met verstek aan de uiteinden geleverd, met extra zijlatten om de bovenbak af te dekken. Gebruik de 'L'-vormige onderdelen en bevestig de zijlatten aan de sierlat.



Let op:

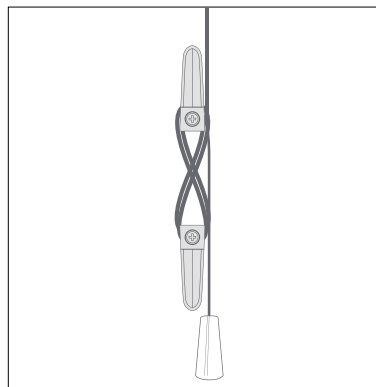
De mogelijkheid bestaat als u aan de koorden trekt om de jaloezieën te kantelen, maar ze bewegen niet, neem dan de jaloezieën van de beugels (zorg ervoor dat de jaloezieën in hun 'open' positie staan en dat de koorden even lang zijn) en kijk dan binnenin de cassette van de jaloezieën (zie afbeelding hiernaast).

Een metalen staaf die de componenten met elkaar verbindt is tijdens het transport mogelijk uit zijn plaats gegleden. Schuif de metalen stang gewoon terug naar links, door het mechanisme, om hem te bevestigen. Nu kan het product weer worden bediend.

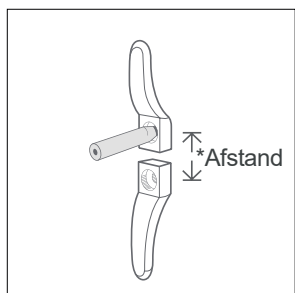
10 Kindveilige montage

Koordklem montage

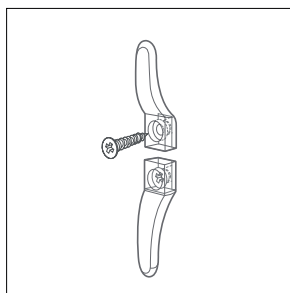
Opgroeiende kinderen zijn nieuwsgierig naar de wereld om hen heen. En dat betekent dat doodgewone zaken, zoals uw raambekleding, ineens in een potentieel gevaar kunnen veranderen. Loshangende koorden / kettingen kunnen voor jonge kinderen een risico vormen. Bij elk product leveren wij daarom een koordklem. Dit is om het product op een kindveilige manier te kunnen monteren en handig te kunnen gebruiken.



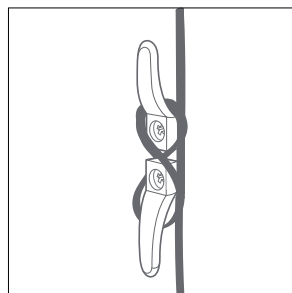
De koordklem moet boven de 150 cm vanaf de vloer worden gemonteerd. Het koord moet volledig om de veiligheidsklem(men) heen worden gelegd wanneer de jaloezieën niet in gebruik zijn. Gebruik de onderstaande tabel om de afstand tussen de klemmen te bepalen.



Plaats de koordklem op de gewenste positie op de muur / kozijn en markeer de posities van de gaten met een potlood en boor zoals aangegeven.



Gebruik de bijgeleverde schroeven om de koordklem aan de muur te bevestigen.



Wikkel de koorden om de klem in een '8'-figuur. Wanneer de koorden volledig zijn opgerold, zorg er dan voor dat ze goed vastzitten, zodat er geen overtollig koorden los komen te hangen.

Let op:

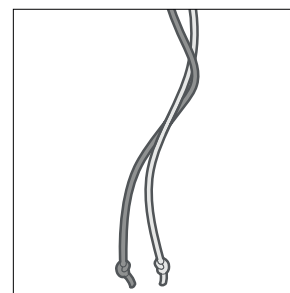
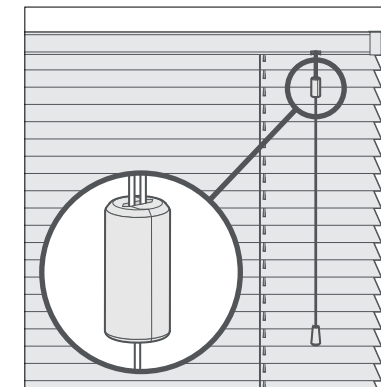
Om tot de perfecte afstand te bepalen van de koordklem, gebruik de tabel hiernaast.

Hoogte van het product	*Afstand tussen de koordklemmen
1-1000 mm	100 mm
1001-2000 mm	150 mm
2001-3000 mm	300 mm

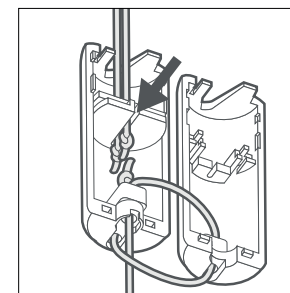
Koordconnector herstellen

Het product is voorzien van een kindveilige bediening d.m.v. een koordconnector. De koordconnector schiet los wanneer er te veel kracht wordt uitgeoefend op de koorden.

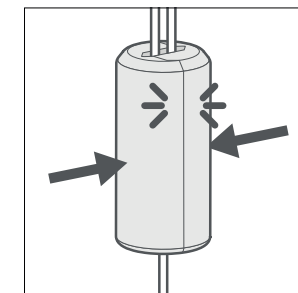
In de volgende drie stappen wordt uitgelegt hoe de koordconnector weer hersteld kan worden en klaar is voor gebruik.



Draai als eerste de koorden los zodat ze recht naast elkaar hangen.



Steek de koorden door de uitsparing van de koordconnector.



Klik de twee helften van de koordconnector weer aan elkaar. Zorg ervoor dat er geen koord uit de koordconnector steekt.

Let op:

De koordconnector kan per product / uitvoering verschillen. Hiernaast staan beide uitvoeringen afgebeeld en werken geheel hetzelfde.

