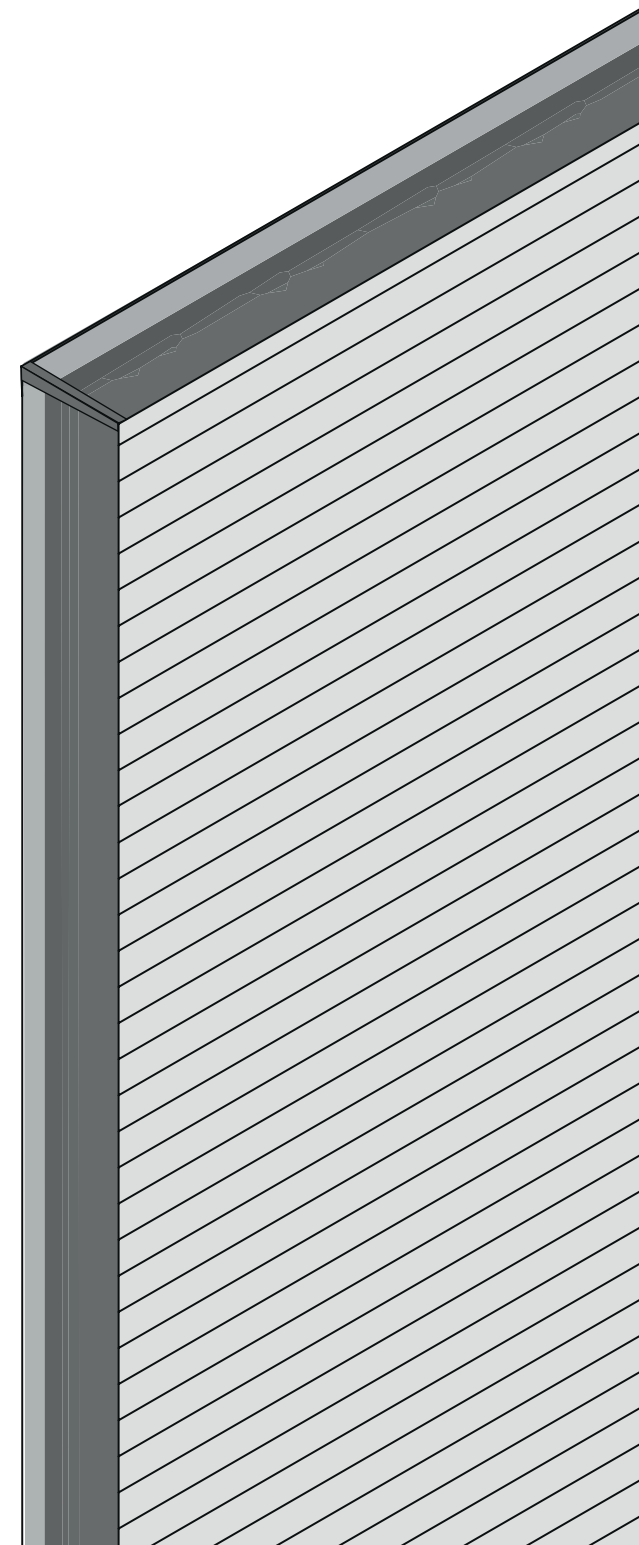
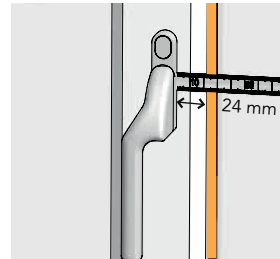
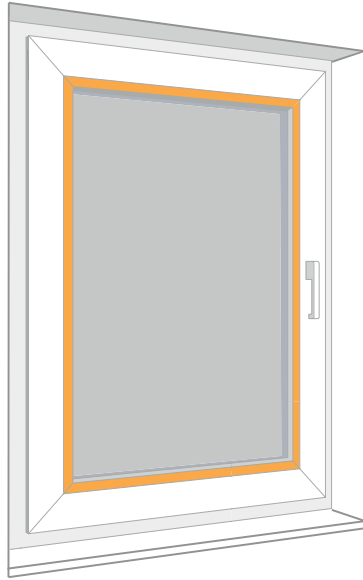


Inmeetinstructies

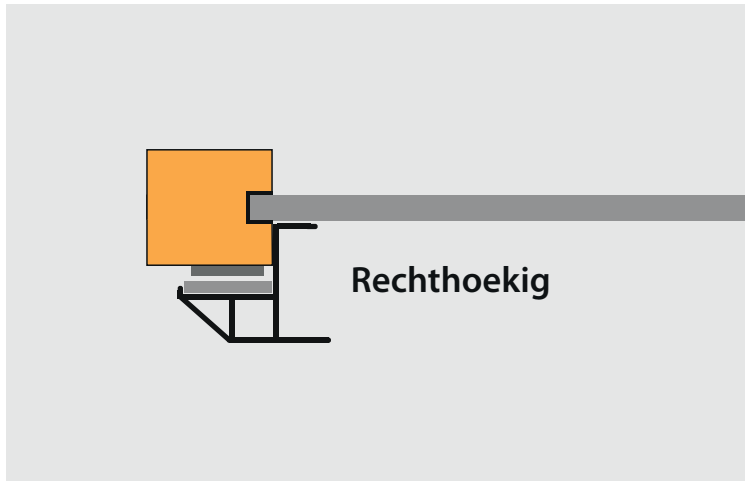
Splendid Pliss - Day/Night - Latende - Lamella



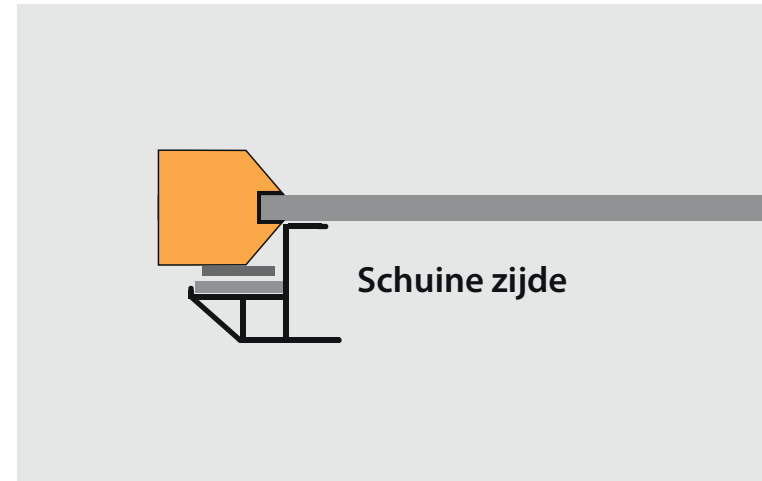
0



Zorg dat er geen raamklink (raambeslag) in de weg zit.
Er moet rondom het raam 24 mm vrije ruimte zijn om het profiel te kunnen plaatsen.

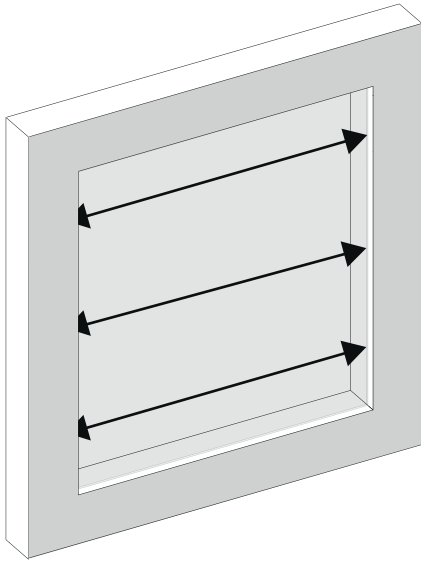


Rechthoekig



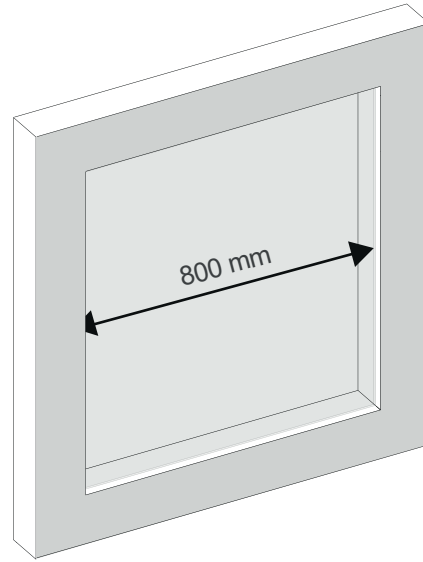
Schuine zijde

1



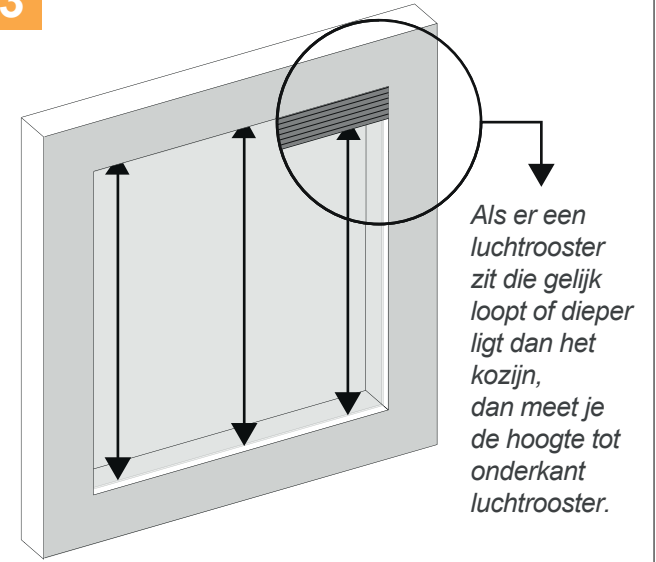
Meet de breedte tussen de glaslatten op drie plaatsen: boven, midden en onder (neem de kleinste breedte).

2



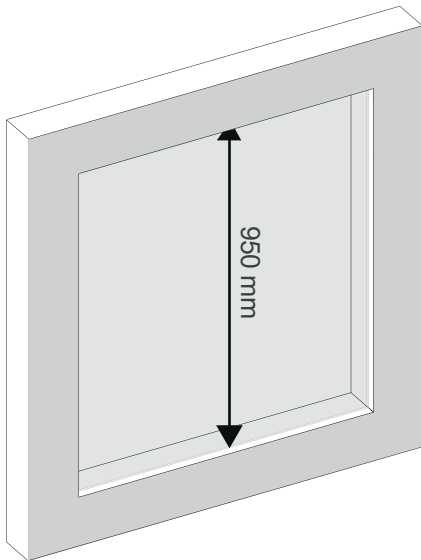
Tel 45 mm op de gemeten maat.
Dit is de productie breedtemaat ($800 + 45 = 845$ mm).

3



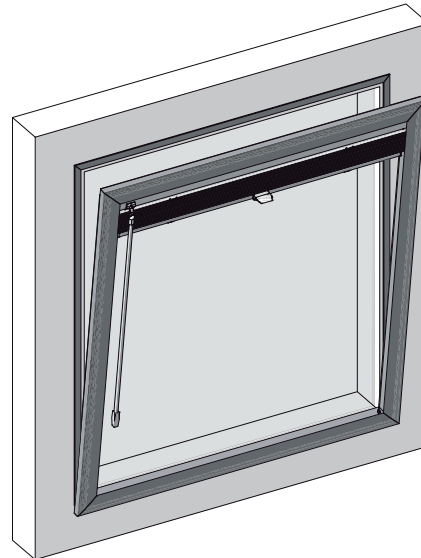
Meet de hoogte tussen de glaslatten op de volgende drie plaatsen: links, midden en rechts.

4



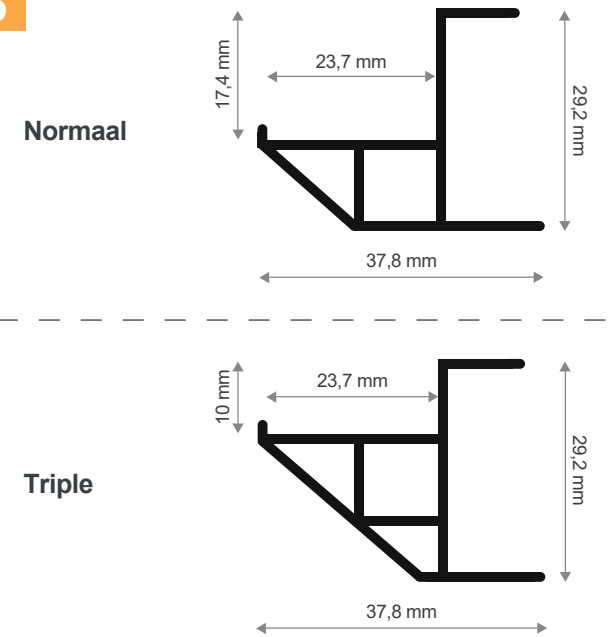
Tel 45 mm op de gemeten maat.
Dit is de productie hoogtemaat ($950 + 45 = 995$ mm).

5

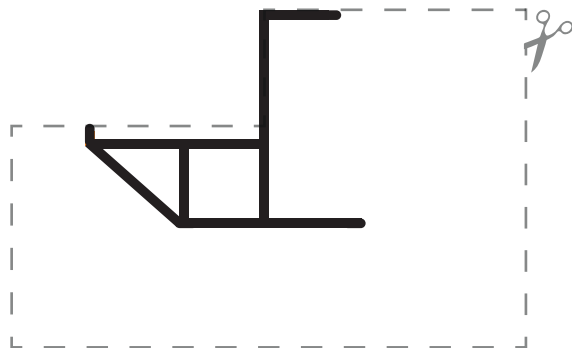


Voorbeeld: 845 breed x 995 hoog mm.

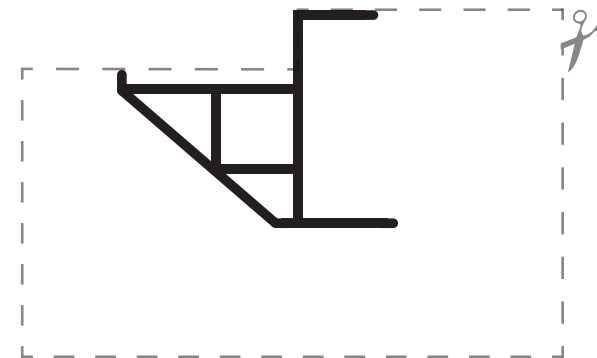
6



Normaal



Triple



Print deze pagina uit en knipbovenstaande passtukjes uit om het vervolgens te testen in het raam.

Let op: print deze pagina uit op 100% (ware grootte).

Om te kunnen controleren of de maat goed is, meet onderstaand blokje deze moet precies 5 cm breed zijn.

