

## Meetinstructie inzethor

Onze inzethorren zijn maatwerk: ze worden speciaal voor u op maat geproduceerd, tot op de millimeter nauwkeurig. Om er zeker van te zijn dat u de juiste maten doorgeeft, kunt u gebruik maken van onderstaande meetinstructies. Zo komt u stap voor stap tot de juiste maat!

**Twijfelt u of heeft u een afwijkende raamsituatie, neem dan even contact met ons op voor de juiste meetinstructie.**

### Inmeten

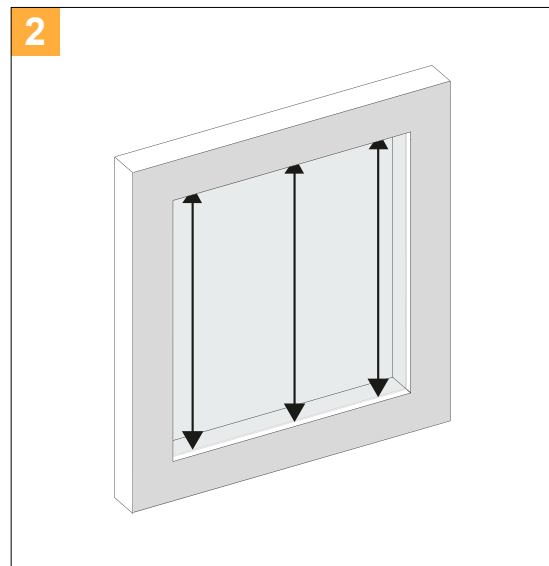
Onze inzethorren zijn geschikt voor kiep-kantelramen voor kunststof kozijnen.

Meet de strakke dagopening van het kozijn in de breedte en in de hoogte, het liefste op twee plaatsen. Neem hiervan de smalste maat, en trek hier geen speling van af. Wij zorgen voor de juiste productiemaat.

Bestelt u een hor hoger dan 100cm? Dan plaatsen wij er een tussenregel in, zodat de hor stevig genoeg is.



Meet de breedte op drie plaatsen: boven, midden en onder (noteer de kleinste breedte).



Meet de hoogte op de volgende drie plaatsen: links, midden en rechts. (noteer de kleinste hoogte).