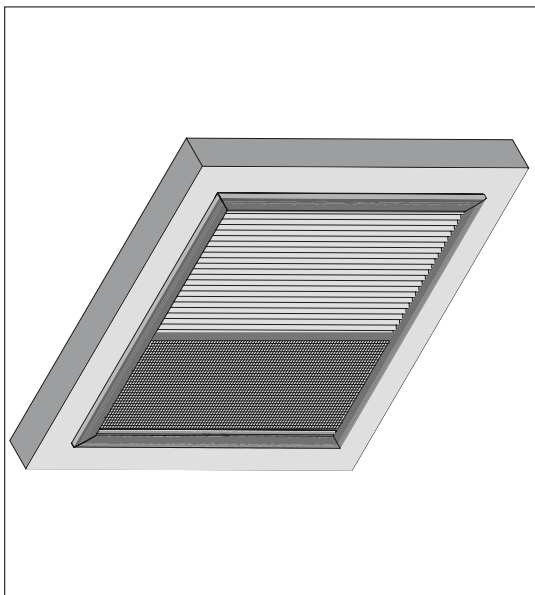


Inmeet & Montage instructies

Supplente & vaste raamhor

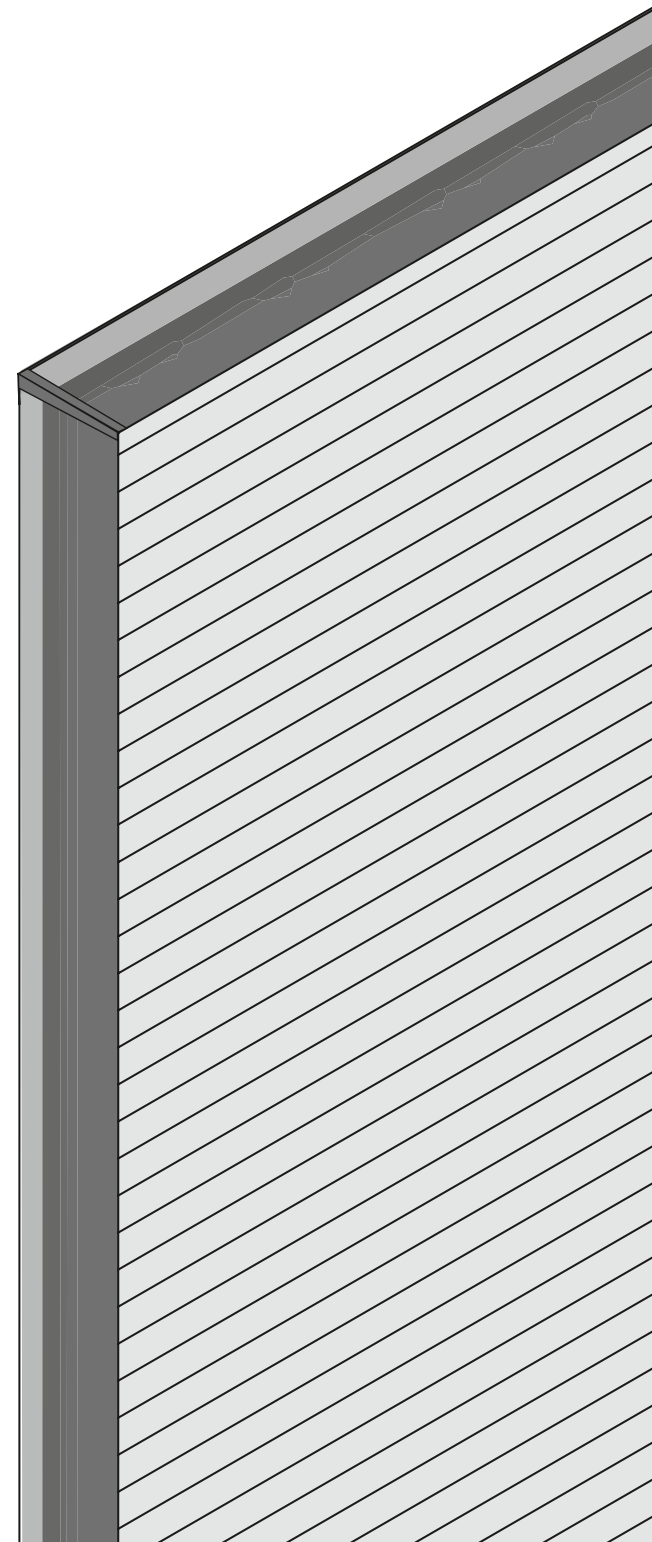
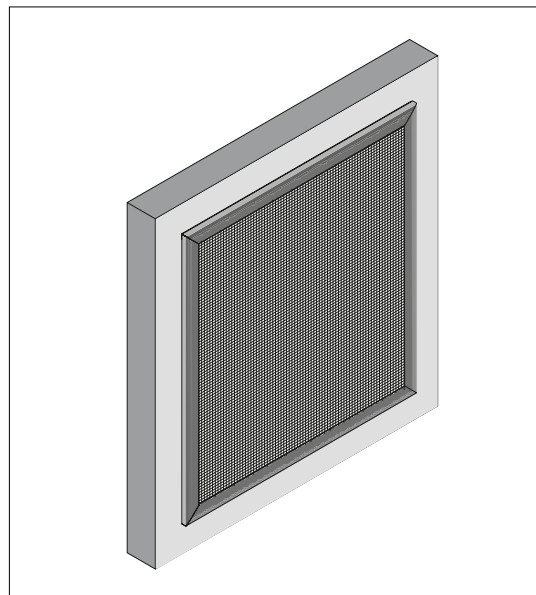
Voor dakramen

stap 1 t/m 3

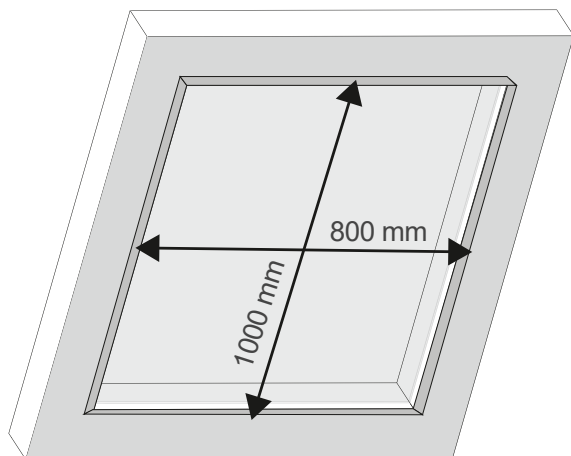


Voor gewone ramen

stap 4 t/m 6

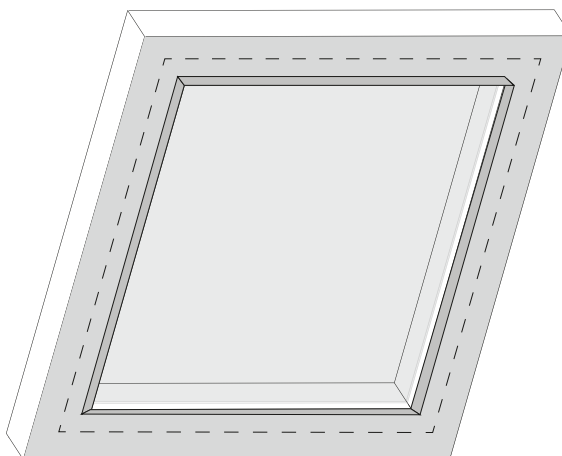


1



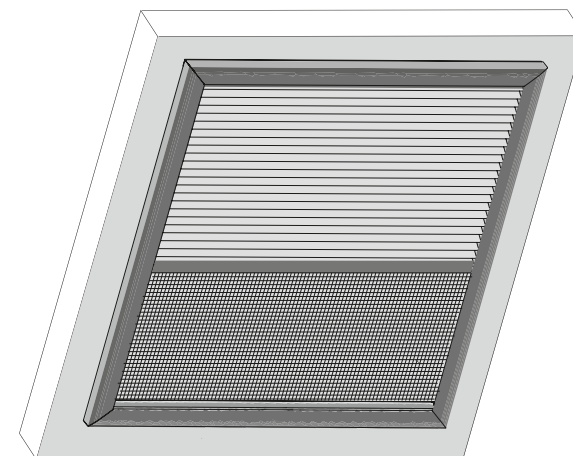
Om het dakraam zit altijd een afwerklad (dus voor de nis)
 Meet van buitenrand tot buitenrand lat,
 voor zowel breedte als hoogte.

2



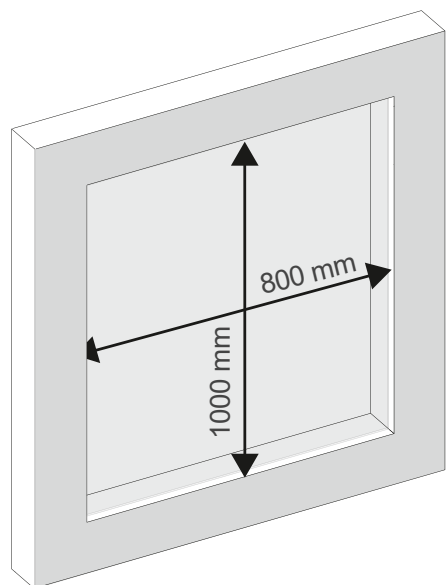
Let op: zorg dat je rondom de afwerklad
 (per zijde) 26 mm ruimte vrij is voor het frame.
 In dit voorbeeld is de productie maat:
 852 x 1052 mm.

3



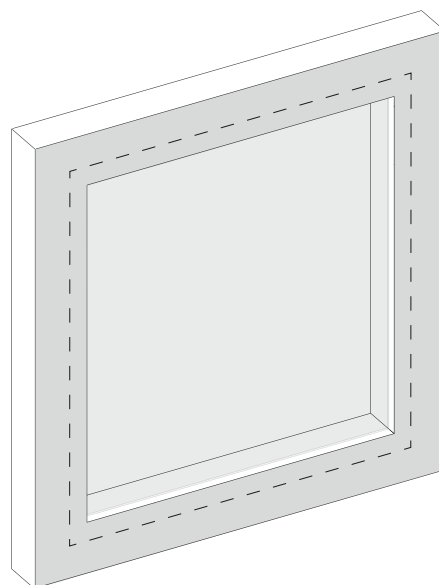
Montage:
 Gatens zijn al voorgeboord en schroeven
 meegeleverd. Plaats het frame op de juiste
 plaats en schroef dit vast.

4



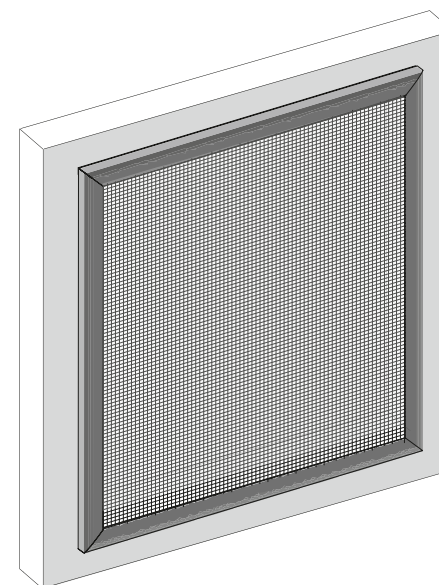
Meet de breedte en hoogte (tussenmaat) van het raam.
 Dit is de dagmaat.

5



Tel hierbij 52 mm toe in de breedte en voor de hoogte.
 Voorbeeld / productie maat: 852 x 1052 mm.

6



Montage:
 Gatens zijn al voorgeboord en schroeven meegeleverd.
 Plaats het frame op de juiste plaats en schroef dit vast.