

Montage-instructies horizontale jaloezieën (hout en aluminium)

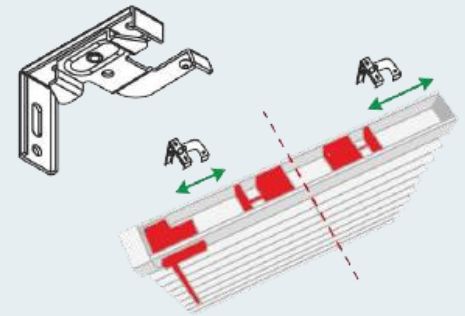
Middels onderstaande montage-instructies helpen wij u stap voor stap op weg om uw jaloezie te monteren. Belangrijk is dat u altijd **alle** ophangbeugels gebruikt die meegeleverd zijn.

Let er bij het plaatsen van de beugels op dat deze alleen op de open plekken in de cassette kunnen worden geplaatst, en niet waar het mechanisme zit (**afbeelding 1**). Plaats de beugels niet meer dan 120cm uit elkaar.

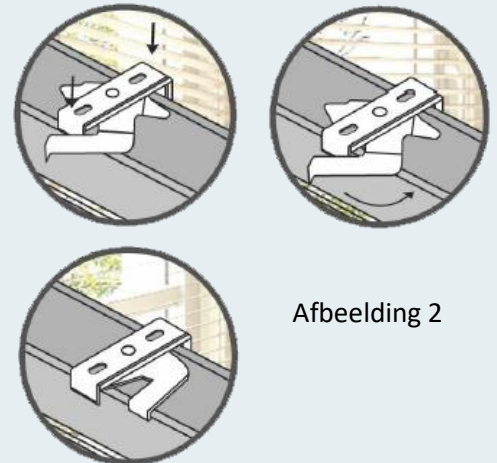
De beugel is universeel, deze kan zowel aan het plafond als naar voren bevestigd worden.

1. Teken de punten af waar de beugels moeten komen. Dit kan op het kozijn zijn, op de muur of aan het plafond. Gebruik hiervoor een waterpas zodat de jaloezie recht hangt. Wanneer nodig, boor de gaten met een boormachine en bevestig de beugels.
2. Plaats de jaloezie in de beugels en klem deze vast door de borging te sluiten. Zorg dat de borging strak tegen de jaloezie zit (zie **afbeelding 2**)
3. Klik nu de sierlijst met de magneten vast op de cassette (alleen van toepassing bij houten jaloezieën).
4. Heeft u gekozen voor de optie 'zijgeleiding', monteer dan de meegeleverde hoekbeugels zoals op afbeelding 3. De onderste lat moet rusten op dit beugeltje, houdt hiermee rekening bij het plaatsen van de hoekbeugel. De spandraad zelf loopt recht naar beneden.

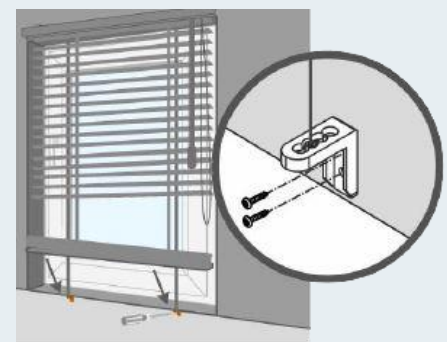
Uw jaloezie is nu klaar voor gebruik!



Afbeelding 1



Afbeelding 2



Afbeelding 3

WAARSCHUWING

Jonge kinderen kunnen verstrikt raken in de lus van trekkoorden, kettingen, banden en binnenkoorden waarmee de raambekleding bediend wordt.

Houd, om wurging en verstikking te voorkomen, de koorden buiten het bereik van jonge kinderen. Koorden kunnen rond de nek van kinderen gewikkeld raken. Plaats bedden, wiegen en meubilair uit de buurt van de koorden van raambekleding.

Knoop de koorden niet aan elkaar. Zorg ervoor dat de koorden niet verstrengeld raken of een lus vormen.

