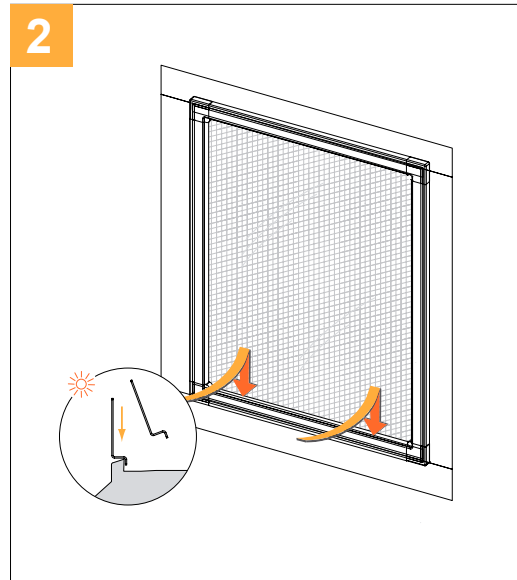
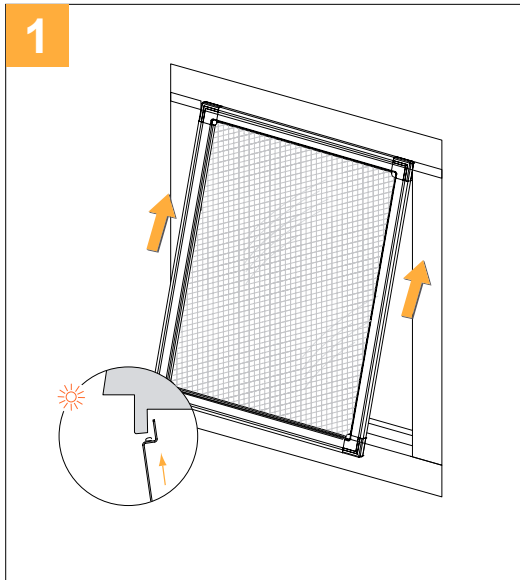


# Montage instructie

## Inzethor

### Let op:

Zorg ervoor dat de RVS klemmen zich aan de bovenkant van de inzethor bevinden.



### Let op: Houten kozijnen

Bij houten kozijnen wordt er een aluminium strip met dubbelzijdig tape geleverd. De flens aan de onderzijde van de inzethor moet precies op de aluminium lekdoorpel vallen.

