

## Specificatie Abachi jaloezieën 50mm

### Algemene informatie

Materiaal: Abachi 50mm (hout met nerf)

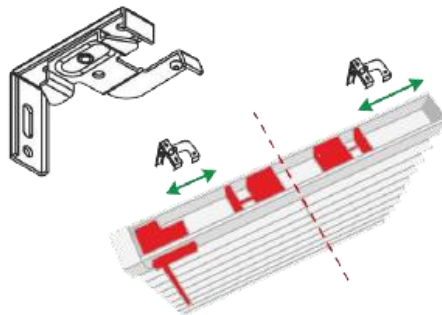
Afmetingen: Breedte: van 300 mm tot 2900 mm  
Hoogte: van 400mm tot 3000mm  
Max. oppervlakte 6 m<sup>2</sup> ( met motor ook 6 m<sup>2</sup>)

Bij een breedte tot 500mm breed is de bediening gesplitst: optrekken aan de ene kant en tuimelen aan de andere kant

Vanaf 500mm breed kiest u of u de bediening Links of Rechts wenst

Montage: De jaloezie wordt opgehangen aan hoekbeugels. Deze kunnen zowel naar boven als naar achter gemonteerd worden, met 2 schroeven per beugel.

LET OP: Onze jaloezieën worden geleverd incl. beugels maar **excl. schroeven/pluggen**. Dit omdat voor elk materiaal (beton/hout/gips) andere schroeven/pluggen nodig zijn. We adviseren om schroeven van 4 of 5 mm te gebruiken en indien nodig de juiste plug (afhankelijk van het materiaal waar de jaloezie geïnstalleerd wordt).



Kleuren: Zie website

Ladderband/ De 50mm jaloezie kan uitgevoerd worden met zowel 25mm ladderband (geen -koord: meerprijs) als ladderkoord. Voor de beschikbare kleuren, zie website.

### Overige informatie

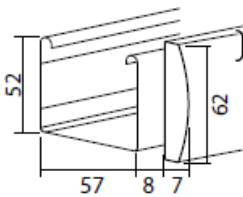
De jaloezie is altijd inclusief sierlijst van hetzelfde materiaal en in dezelfde kleur. U kiest voor IN (geen zijkanten aan de sierlijst) of OP de dag (wel zijkanten aan de sierlijst).

Spandraad is alleen aan te raden als de jaloezie op een draaiend deel van raam / deur gemonteerd wordt.

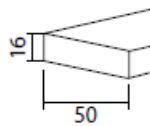
Bij afmetingen van jaloezieën van 2000mm of groter moet rekening gehouden worden dat het optrekken van de jaloezie zwaar is.

LET OP: vanwege het natuurlijke materiaal kan er een verschil zijn in de kleur, structuur en de nerf van verschillende batches. Aangeraden wordt hierdoor om jaloezieën voor dezelfde ruimte in een keer te bestellen.

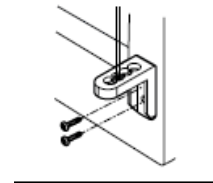
Cassette  
(totale diepte inclusief beugel is 8cm)



Onderlat



Spandraadbeugel



### Berekening van de Pakkethoogte van een Abachi 50mm jaloezie

Met Ladderkoord: 10% van de hoogte plus 7cm ( voor de cassette en onderlat)

Met Ladderband: 11,5% van de hoogte plus 7cm ( voor de cassette en onderlat)

### Aantal Ladderbanden/ladderkoorden en optrekkoorden per jaloezie:

Breedte jaloezie (in mm)	Aantal ladderkoorden /banden en gaten	Aantal optrekkoorden
300-449	2	2
450-1099	2	2
1100-1899	3	3
1900-2699	4	4
2700	6	4

### Opties

Naast de opties op de website kunt u tegen een meerprijs ook kiezen voor o.a.

- Extra of langere sierlijsten
- Elektrisch bedienbare jaloezie

Neemt u hiervoor contact op met onze klantenservice