

## Productblad Alu 50mm

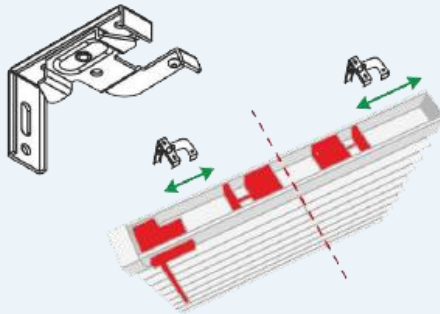
### Algemene informatie

Materiaal: Aluminium 50mm

Afmetingen: Breedte: van 300 mm tot 3500 mm  
Hoogte: van 400mm tot 3500mm  
Max. oppervlakte 11 m2 (met motor ook 11m2)

Bij een breedte tot 500mm breed is de bediening gesplitst: optrekken aan de ene kant en tuimelen aan de andere kant  
Vanaf 500mm breed kiest u of u de bediening Links of Rechts wenst

Montage: De jaloezie wordt opgehangen aan hoekbeugels. Deze kunnen zowel naar boven als naar achter gemonteerd worden, met 2 schroeven per beugel



Kleuren: Zie website

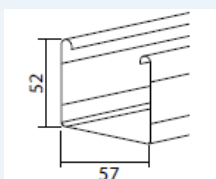
Ladderband/-koord: De 50mm jaloezie kan uitgevoerd worden met zowel 25mm ladderband (geen meerprijs) als ladderkoord. Voor de beschikbare kleuren, zie website.

### Overige informatie

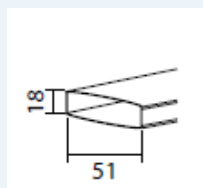
Een Lindehouten sierlijst is NIET standaard, deze kan tegen een meerprijs worden mee besteld.

Spandraad is alleen aan te raden als de jaloezie op een draaiend deel van raam / deur gemonteerd wordt.

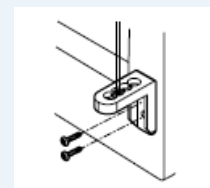
Cassette  
(totale diepte inclusief beugel is 8cm)



Onderlat



Spandraadbeugel



### Berekening van de Pakkethoogte van een Aluminium 50mm jaloezie

Met Ladderkoord: 3% van de hoogte plus 7cm ( voor de cassette en onderlat)

Met Ladderband: 4% van de hoogte plus 7cm ( voor de cassette en onderlat)

### Aantal ladderbanden/koorden met gaten en optrekkoorden per jaloezie:

Breedte jaloezie (in mm)	Aantal ladderkoorden /banden en gaten	Aantal optrekkoorden
300-449	2	2
450-1099	2	2
1100-1899	3	3
1900-2699	4	4
2700-3499	5	4
3500-3900	6	4

### Opties

Naast de opties op de website kunt u tegen een meerprijs ook kiezen voor o.a.

- Sierlijsten
- Elektrisch bedienbare jaloezie

Neemt u hiervoor contact op met onze klantenservice