

Specificatie Aluminium jaloezieën 50mm

Algemene informatie

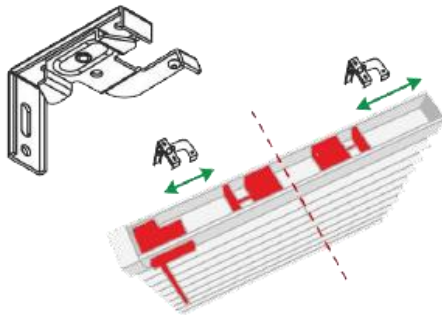
Materiaal: Aluminium 50mm

Afmetingen: Breedte: van 300 mm tot 3500 mm
Hoogte: van 400mm tot 3500mm
Max. oppervlakte 11 m² (met motor ook 11m²)

Bij een breedte tot 500mm breed is de bediening gesplitst: optrekken aan de ene kant en tuimelen aan de andere kant
Vanaf 500mm breed kiest u of u de bediening Links of Rechts wenst

Montage: De jaloezie wordt opgehangen aan hoekbeugels. Deze kunnen zowel naar boven als naar achter gemonteerd worden, met 2 schroeven per beugel.

LET OP: Onze jaloezieën worden geleverd incl. beugels maar **excl. schroeven/pluggen**. Dit omdat voor elk materiaal (beton/hout/gips) andere schroeven/pluggen nodig zijn. We adviseren om schroeven van 4 of 5 mm te gebruiken en indien nodig de juiste plug (afhankelijk van het materiaal waar de jaloezie geïnstalleerd wordt).



Kleuren: Zie website

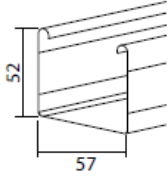
Ladderband/-koord: De 50mm jaloezie kan uitgevoerd worden met zowel 25mm ladderband (geen meerprijs) als ladderkoord. Voor de beschikbare kleuren, zie website.

Overige informatie

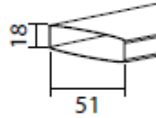
Een Lindehouten sierlijst is NIET standaard, deze kan tegen een meerprijs worden mee besteld.

Spandraad is alleen aan te raden als de jaloezie op een draaiend deel van raam / deur gemonteerd wordt.

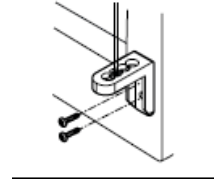
Cassette
(totale diepte inclusief beugel is 8cm)



Onderlat



Spandraadbeugel



Berekening van de Pakkethoogte van een Aluminium 50mm jaloezie

Met Ladderkoord: 3% van de hoogte plus 7cm (voor de cassette en onderlat)

Met Ladderband: 4% van de hoogte plus 7cm (voor de cassette en onderlat)

Aantal ladderbanden/koorden met gaten en optrekkoorden per jaloezie:

Breedte jaloezie (in mm)	Aantal ladderkoorden /banden en gaten	Aantal optrekkoorden
300-449	2	2
450-1099	2	2
1100-1899	3	3
1900-2699	4	4
2700-3499	6	4
3500-3900	6	4

Opties

Naast de opties op de website kunt u tegen een meerprijs ook kiezen voor o.a.

- Sierlijsten
- Elektrisch bedienbare jaloezie

Neemt u hiervoor contact op met onze klantenservice