

Productblad Bamboe 50mm

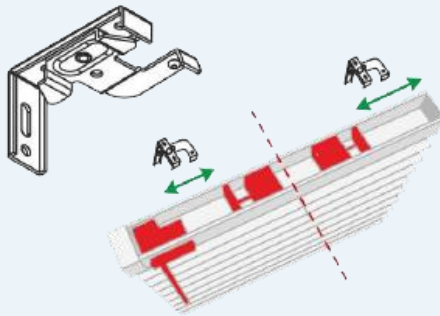
Algemene informatie

Materiaal: Bamboe 50mm (hout met nerf)

Afmetingen: Breedte: van 300 mm tot 2400 mm
Hoogte: van 400mm tot 3000mm
Max. oppervlakte 6 m² (met motor 6 m²)

Bij een breedte tot 500mm breed is de bediening gesplitst: optrekken aan de ene kant en tuimelen aan de andere kant
Vanaf 500mm breed kiest u of u de bediening Links of Rechts wenst

Montage: De jaloezie wordt opgehangen aan hoekbeugels. Deze kunnen zowel naar boven als naar achter gemonteerd worden, met 2 schroeven per beugel



Kleuren: Zie website

Ladderband/
koord: De 50mm jaloezie kan uitgevoerd worden met zowel 25mm ladderband (geen -
meerprijs) als ladderkoord. Voor de beschikbare kleuren, zie website.

Overige informatie

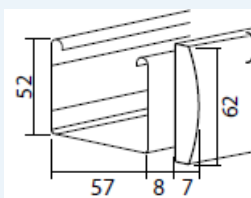
De jaloezie is altijd inclusief sierlijst van hetzelfde materiaal en in dezelfde kleur.

U kiest voor IN (geen zijkanten aan de sierlijst) of OP de dag (wel zijkanten aan de sierlijst).

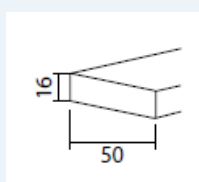
Spandraad is alleen aan te raden als de jaloezie op een draaiend deel van raam / deur gemonteerd wordt

Let op: vanwege het natuurlijke materiaal kan er een verschil zijn in de kleur, structuur en de nerf van verschillende batches. Aangeraden wordt hierdoor om jaloezieën voor dezelfde ruimte in een keer te bestellen

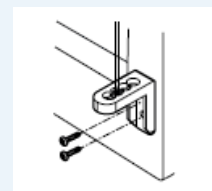
Cassette
(totale diepte inclusief beugel is 8cm)



Onderlat



Spandraadbeugel



Berekening van de Pakkethoogte van een Bamboe 50mm jaloezie

Met Ladderkoord: 6% van de hoogte plus 7cm (voor de cassette en onderlat)

Met Ladderband: 7% van de hoogte plus 7cm (voor de cassette en onderlat)

Aantal ladderbanden/koorden met gaten en optrekkoorden per jaloezie:

Breedte jaloezie (in mm)	Aantal ladderkoorden /banden en gaten	Aantal optrekkoorden
300-449	2	2
450-749	2	2
750-1199	3	3
1200-1649	4	4
1650-2099	6	4
2100-2400	6	4

Opties

Naast de opties op de website kunt u tegen een meerprijs ook kiezen voor o.a.

- Extra of langere sierlijsten
- Elektrisch bedienbare jaloezie

Neemt u hiervoor contact op met onze klantenservice