

Specificatie jaloezieën Lindehout 50mm Basic

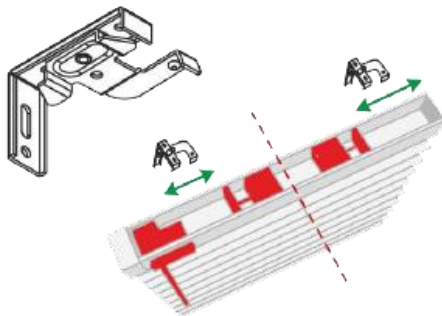
Algemene informatie

Materiaal: Houten jaloezieën Lindehout 50mm (Basswood)

Afmetingen: Breedte: van 300 mm tot 2700mm
Hoogte: van 400 mm tot 3000 mm

Montage: De jaloezie wordt opgehangen aan hoekbeugels. Deze kunnen zowel naar boven als naar achter gemonteerd worden, met 2 schroeven per beugel.

LET OP: Onze jaloezieën worden geleverd incl. beugels maar **excl. schroeven/pluggen**. Dit omdat voor elk materiaal (beton/hout/gips) andere schroeven/pluggen nodig zijn. We adviseren om schroeven van 4 of 5 mm te gebruiken en indien nodig de juiste plug (afhankelijk van het materiaal waar de jaloezie geïnstalleerd wordt).



Kleuren: Zie bestelproces.

Ladderband/
koord: De jaloezie 50mm Basic wordt uitgevoerd met een passend ladderkoord.

Bediening: Kies zelf: links of rechts bedienen. Let op: bij jaloezieën tot 449 mm is de bediening gesplitst.

Bijzonderheden: Deze jaloezie wordt uitsluitend geleverd met een sierlijst voor montage in het kozijn (IN de dag). De zijkanten van de latten zijn niet meegelakt.

Overige informatie

Bij afmetingen van jaloezieën van 2000mm of groter moet rekening gehouden worden dat het optrekken van de jaloezie zwaar is.

De jaloezie is altijd inclusief sierlijst van hetzelfde materiaal en in dezelfde kleur. De sierlijst bevestigd u door middel van magneten op de cassette.

Aantal ladderkoorden met gaten en optrekkoorden per jaloezie:

Breedte jaloezie (in mm)	Aantal ladderkoorden en gaten	Aantal optrekkoorden
300-449	2	2
450-749	2	2
750-1199	3	3
1200-1799	4	4
1800-2700	6	4