

## Specificatie Budget jaloezieën 50mm

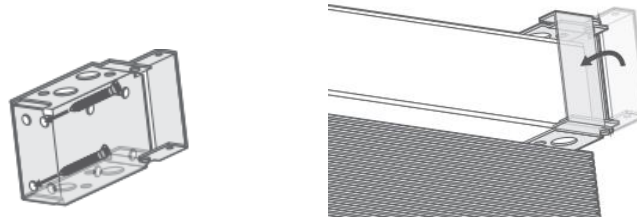
### Algemene informatie

Materiaal: Houten jaloezieën Paulownia 50mm

Afmetingen: Breedte: van 400 mm tot 2400 mm  
Hoogte: van 400 mm tot 2600 mm

De bediening is gesplitst: kantellen – links en optrekken – rechts.

Montage: De jaloezie wordt opgehangen aan meegeleverde beugels.  
Bij breedtemaat vanaf 1000mm zitten er 1 of meerdere extra steunbeugels bij (zie montage-instructie).



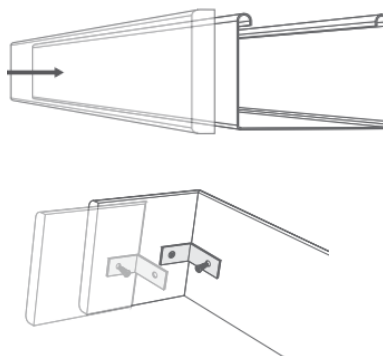
Kleuren: Zie bestelproces.

Ladderband/  
koord: De Budget jaloezie 50mm kan uitgevoerd worden met zowel 16mm/25mm ladderband als ladderkoord. Voor de beschikbare kleuren, zie bestelproces.

### Overige informatie

Bij afmetingen van jaloezieën van 2000mm of groter moet rekening gehouden worden dat het optrekken van de jaloezie zwaar is.

De jaloezie is altijd inclusief sierlijst van hetzelfde materiaal en in dezelfde kleur. U kiest voor IN (geen zijkanten aan de sierlijst) of OP de dag (wel zijkanten aan de sierlijst). De sierlijst bevestigd u door middel van kunststof clips op de cassette.



**Aantal ladderbanden/koorden met gaten en optrekkoorden per jaloezie:**

<b>Breedte jaloezie (in mm)</b>	<b>Aantal ladderkoorden /banden en gaten</b>	<b>Aantal optrekkoorden</b>
400-900	2	2
901-1350	3	2
1351-1650	4	2
1651-2400	5	3