

Productblad Duo rolgordijn XL

Algemene informatie

Materiaal: Stoffen: 100% Polyester
Cassette: aluminium

Afmetingen: Breedte: van 2200 mm tot 2600 mm
Hoogte: van 800mm tot 2900mm

Bediening: Kettingkoord

Montage: Het Duo Rolgordijn XL wordt opgehangen aan hoekbeugels. Deze kunnen zowel naar boven als naar achteren gemonteerd worden.

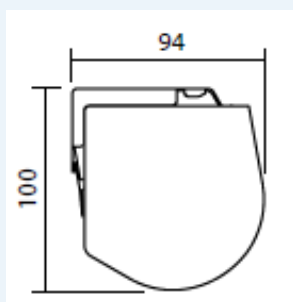


Stofkleuren: Zowel in Semi-Transparant als Semi-Verduisterend verkrijgbaar. Voor kleuren, zie website

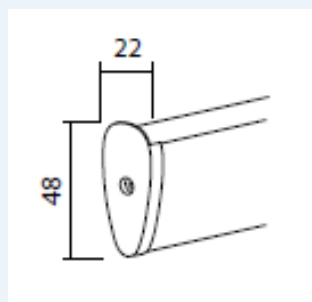
Profiel kleuren: Zie website

Overige informatie

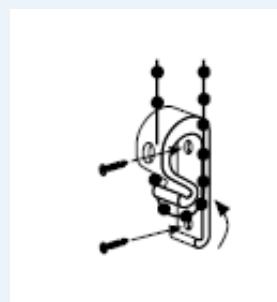
Zij-aanzicht cassette



Onderlat



Koord klem



Opties

Naast de opties op de website kunt u tegen een meerprijs ook kiezen voor o.a.

- Metalen ketting
- Elektrisch bedienbaar

Neemt u hiervoor contact op met onze klantenservice