

Productblad Lindehout 65mm

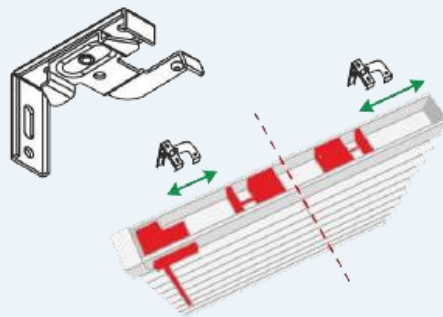
Algemene informatie

Materiaal: Lindehout (Basswood) 65mm

Afmetingen: Breedte: van 300 mm tot 2700 mm (Lindehout XL kan tot 3600 mm breed)
Hoogte: van 400mm tot 3000mm
Max. oppervlakte 6 m² (met motor 6 m²)

Bij een breedte tot 500mm breed is de bediening gesplitst: optrekken aan de ene kant en tuimelen aan de andere kant
Vanaf 500mm breed kiest u of u de bediening Links of rechts wenst

Montage: De jaloezie wordt opgehangen aan hoekbeugels. Deze kunnen zowel naar boven als naar achter gemonteerd worden, met 2 schroeven per beugel



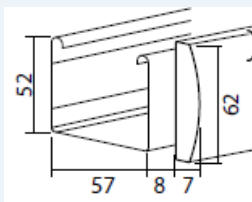
Kleuren: Zie website

Ladderband/ koord: De 65mm jaloezie kan uitgevoerd worden met zowel 38mm ladderband (geen - meerprijs) als ladderkoord. Voor de beschikbare kleuren, zie website.

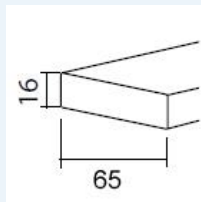
Overige informatie

De jaloezie is altijd inclusief sierlijst van hetzelfde materiaal en in dezelfde kleur.
U kiest voor IN (geen zijkanten aan de sierlijst) of OP de dag (wel zijkanten aan de sierlijst).

Cassette:



Onderlat:



Berekening van de Pakkethoogte van een Lindehout 65mm jaloezie

Met Ladderkoord: 9% van de hoogte plus 7cm (voor de cassette en onderlat)

Met Ladderband: 10% van de hoogte plus 7cm (voor de cassette en onderlat)

Aantal Ladderbanden of ladderkoorden per jaloezie:

Breedte jaloezie (in mm)	Aantal ladderbanden / -koorden
300-449	2
450-899	2
900-1599	3
1600-2199	4
2200-2899	6
2900-3600	6

Opties

Naast de opties op de website kunt u tegen een meerprijs ook kiezen voor o.a.

- Extra of langere sierlijsten
- Elektrisch bedienbare jaloezie

Neemt u hiervoor contact op met onze klantenservice