

## Specificatie jaloezieën Lindehout 65mm

### Algemene informatie

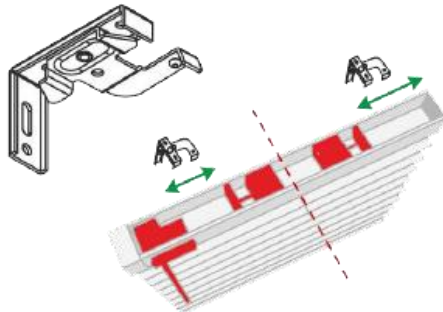
Materiaal: Lindehout (Basswood) 65mm

Afmetingen: Breedte: van 300 mm tot 2700 mm  
Hoogte: van 400mm tot 3000mm  
Max. oppervlakte 6 m<sup>2</sup> ( met motor 6 m<sup>2</sup>)

Bij een breedte tot 500mm breed is de bediening gesplitst: optrekken aan de ene kant en tuimelen aan de andere kant  
Vanaf 500mm breed kiest u of u de bediening links of rechts wenst

Montage: De jaloezie wordt opgehangen aan hoekbeugels. Deze kunnen zowel naar boven als naar achter gemonteerd worden, met 2 schroeven per beugel.

LET OP: Onze jaloezieën worden geleverd incl. beugels maar **excl. schroeven/pluggen**. Dit omdat voor elk materiaal (beton/hout/gips) andere schroeven/pluggen nodig zijn. We adviseren om schroeven van 4 of 5 mm te gebruiken en indien nodig de juiste plug (afhankelijk van het materiaal waar de jaloezie geïnstalleerd wordt).



Kleuren: Zie website

Ladderband/  
ladderkoord:

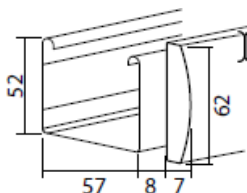
De 65mm jaloezie kan uitgevoerd worden met ladderkoord.

### Overige informatie

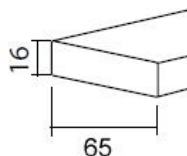
De jaloezie is altijd inclusief sierlijst van hetzelfde materiaal en in dezelfde kleur.  
U kiest voor IN (geen zijkanten aan de sierlijst) of OP de dag (wel zijkanten aan de sierlijst).

Bij afmetingen van jaloezieën van 2000mm of groter moet rekening gehouden worden dat het optrekken van de jaloezie zwaar is.

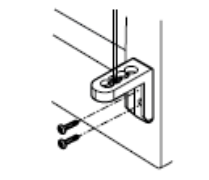
Cassette:



Onderlat:



Spaandraadbeugel:



### Berekening van de Pakkethoogte van een Lindehout 65mm jaloezie

Met Ladderkoord: 9% van de hoogte plus 7cm ( voor de cassette en onderlat)

Met Ladderband: 10% van de hoogte plus 7cm ( voor de cassette en onderlat)

### Aantal Ladderbanden of ladderkoorden per jaloezie:

| Breedte jaloezie<br>(in mm) | Aantal<br>ladderkoorden<br>/banden en<br>gaten | Aantal<br>optrekkkoorden |
|-----------------------------|--|--------------------------|
| 300-449                     | 2  | 2                        |
| 450-899                     | 2  | 2                        |
| 900-1599                    | 3  | 3                        |
| 1600-2199                   | 4  | 4                        |
| 2200-2700                   | 6  | 4                        |

### Opties

Naast de opties op de website kunt u tegen een meerprijs ook kiezen voor o.a.

- Extra of langere sierlijsten
- Elektrisch bedienbare jaloezie

Neemt u hiervoor contact op met onze klantenservice