



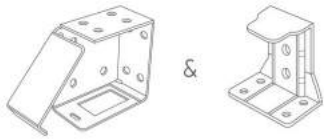
Houtimitatie Jaloezieen

MONTAGE-INSTRUCTIES

DE VERPAKKING BEVAT

HOUTIMITATIE
JALOEZIE
ONDERDEELLIJST

Beugels



Veiligheidsaccessoire



Fixeersteunen (x2)



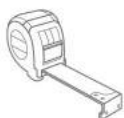
BENODIGD GEREEDSCHAP

Schroevendraaier Boormachine



Rolmaat

Potlood



STAP 1

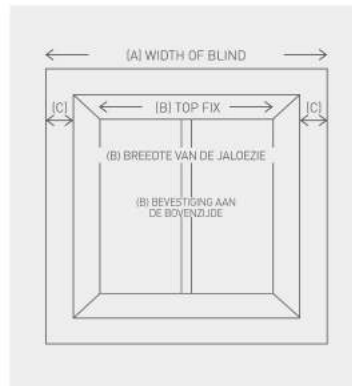
MONTAGE OP DE DAG

Als de jaloezie over de raamnis gemonteerd moet worden, zorg er dan voor dat afmeting C gelijk is.

Volg de instructies voor MONTAGE VOORAANZICHTZIJDE. Uitrekenen $C=(A-B)/2$.

MONTAGE IN DE DAG

De beugels kunnen aan de BOVENZIJDJE van de nis bevestigd worden of op de VOORAANZICHTZIJDE van het kozijn.



Kinderen kunnen verstrikt raken als er geen veiligheidsonderdeel gemonteerd wordt. Gebruik altijd een veiligheidsonderdeel om koorden en kettingen buiten het bereik van kinderen te houden.

STAP 2

De installatiehoogte van deze jaloezie mag niet minder dan 1500 mm vanaf de vloer bedragen.

MONTAGE
BOVENZIJDJE

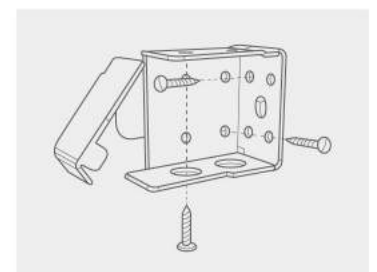
Meet en markeer de afstand tussen de muur en de achterkant van de beugel. Houd rekening met obstakels zoals raamhendels die uitsteken. De beugels dienen 6 mm extra vanaf de uiteinden van de jaloezie geplaatst te worden. Zet de beugels op de juiste plek en teken de schroefgaten af. Bevestig de beugels met de meegeleverde schroeven. Zorg ervoor dat het bevestigingsmateriaal geschikt is voor de muur/het oppervlak waarop de beugels bevestigd worden.

MONTAGE VOORAAN-
ZICHTZIJDE

De beugels dienen 6 mm extra vanaf de uiteinden van de jaloezie geplaatst te worden. Zet de beugels op de juiste plek en teken de schroefgaten af. Bevestig de beugels met de bijgeleverde schroeven. Zorg ervoor dat het bevestigingsmateriaal geschikt is voor de muur/het oppervlak waarop de beugels bevestigd worden.

MONTAGE TEGEN DE
ZIJKANTEN

Zet de beugels op de juiste plek en teken de schroefgaten af. Bevestig de beugels met de meegeleverde schroeven. Zorg ervoor dat het bevestigingsmateriaal geschikt is voor de muur/het oppervlak waarop de beugels bevestigd worden.



STAP 3

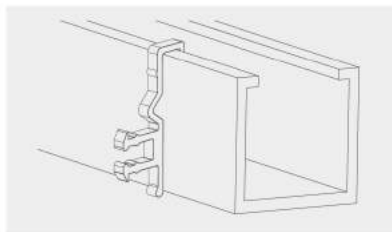
CENTRALE
INSTALLATIEBEUGEL

Extra brede jaloezieën vereisen een installatiebeugel in het midden. Zorg ervoor dat de bovenkant van de centrale installatiebeugel precies in lijn loopt met de twee buitenste installatiebeugels voordat u deze installeert. Bevestig de centrale installatiebeugel met het lange gedeelte aan de bovenkant en zorg ervoor dat de beugels evenredig verdeeld zijn over de lengte van de bovenkap en niet boven het mechanisme van het ladderband.



KOOFS TEUNEN

Plaats de kooftsteunen evenredig over de lengte van de bovenkap voordat u de jaloezie in de beugels plaatst.



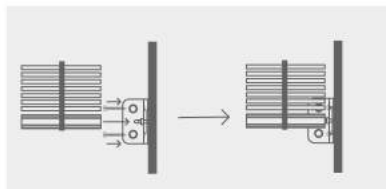
Open de installatiebeugels en schuif de bovenkap voorzichtig in de beugels en sluit de beugels.



Aantal ladders	Buitenste beugels	Centrale installatiebeugels (meegeleverd)
2	2	0
3	2	1
4	2	1
5	2	2
6	2	3
7	2	3
8	2	4

FIXEERSTEUNEN
(OPTIONEEL)

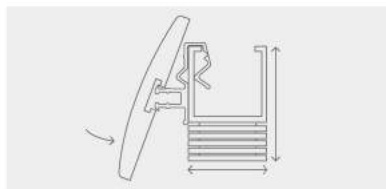
Fixeersteunen: Schroef de fixeersteunen met twee kleine schroefjes op het kozijn of de muur. Klik de pin van de fixeersteun in het gaatje van de benedenrail.



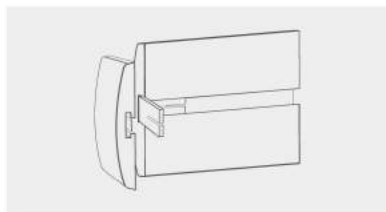
STAP 4

BEVESTIGING VAN
DE KOOF

Plaats de kooft tegen de kooftsteunen en duw deze in de juiste positie vast.

ZIJKANTEN KOOF
(OPTIONEEL)

Als uw jaloezie met kooftzijkanten geleverd is, schuif de bevestigingssteun voor de kooftzijkant op de kooft. Bevestig het andere einde van de bevestigingssteun op de kooftzijkant en zorg ervoor dat de bovenkanten in lijn lopen.



STAP 5

VEILIGHEIDSONDER-
DEEL

Kindveilige koordkikker - De kindveilige koordkikker wordt zo dicht mogelijk bij de bovenkap gemonteerd en met een minimale afstand van 1500 mm vanaf de vloer.

De optrekkoorden moeten volledig om de koordkikker(s) gewikkeld zijn als de jaloezie niet gebruikt wordt.

Gebruik onderstaande tabel om de afstand tussen de kikkers te berekenen om ervoor te zorgen dat de koorden volledig opgebonden zijn als de jaloezie helemaal opgetrokken is.

Lengte jaloezie	*Afstand tussen de koordkikkers (midden tot midden)
1-1000mm	100mm
1001-2000mm	150mm
2001-3000mm	300mm

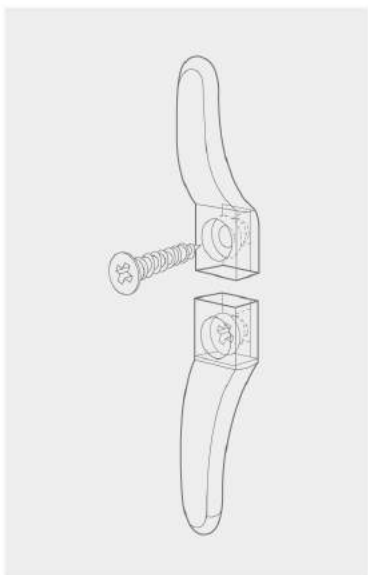
Houd de koordkikker in de gewenste positie tegen de muur en teken de boorgaten met potlood af.

(N.B.: Gebaseerd op een koorddikte van max. 2,8 mm, kan 17m in totaal opgebonden worden.)



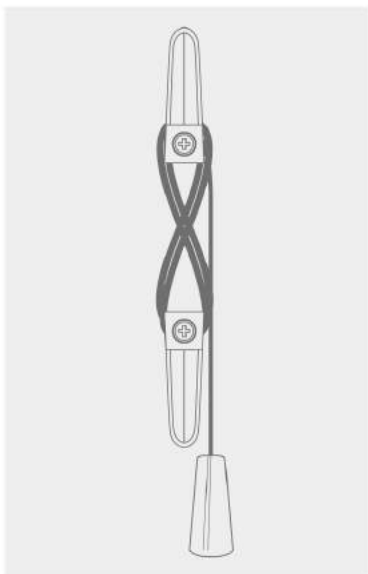
Teken de positie van de schroeven af en boor de gaten.

Bevestig de koordkikker met de meegeleverde schroefjes tegen de muur.



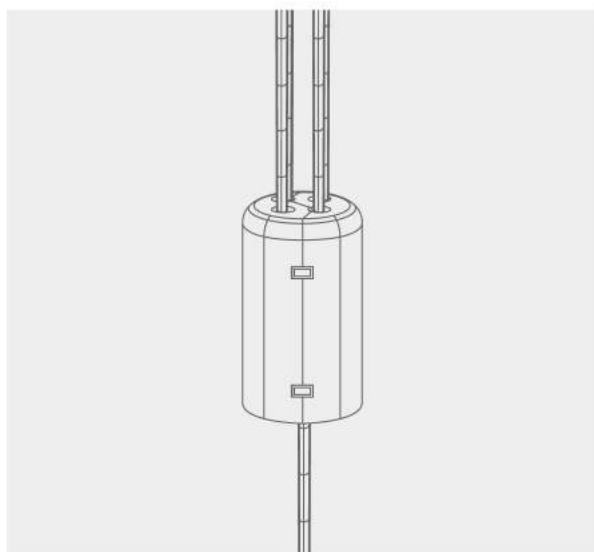
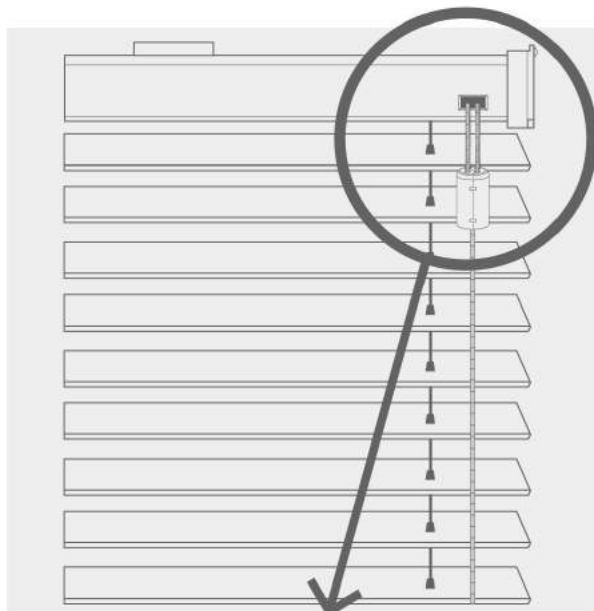
Wikkel de koorden om de koordkikker in een 8-vormig patroon.

Als de koorden helemaal om de koordkikker gewikkeld zijn, zorg er dan voor dat deze goed strak zitten en er geen koord loskomt als er aan getrokken wordt.



VEILIGHEIDS-KOORDVERBINDER

De veiligheids-koordverbinder is standaard gemonteerd op de trekkoorden zodat wanneer er horizontale druk op de koorden wordt uitgeoefend, de koordverbinder veilig uiteenvalt en er geen gevaarlijke lussen worden gevormd.



Als de koordverbinder uiteengevallen is:

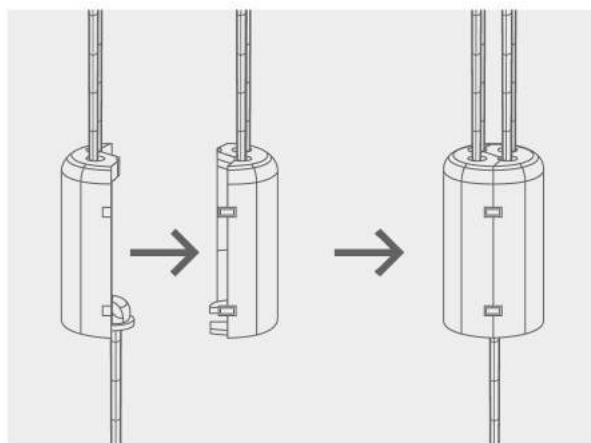
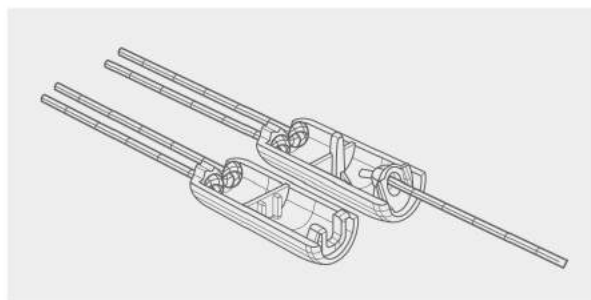
Ontwar de trekkoorden.

Voor 2 koorden: Druk de delen van de koordverbinder stevig tegen elkaar tot ze goed vastzitten.

Voor 3 koorden: Plaats het losse optrekkkoord in de opening in één helft van de koordverbinder en druk beide helften stevig tegen elkaar tot ze volledig vastzitten.

Voor 4 koorden: Plaats één van de losse koorden in de opening in de ene helft van de koordverbinder. Plaats het andere losse koord in de opening in de andere helft van de koordverbinder en druk beide helften stevig tegen elkaar tot ze volledig vastzitten.

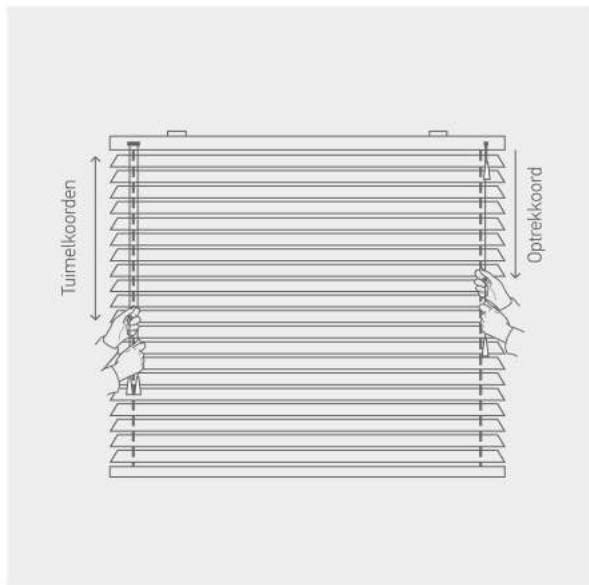
Als u er niet zeker van bent dat de koordverbinder correct geplaatst is, kunt u dit controleren door uw arm tussen de koorden te steken en deze neerwaarts te bewegen. De koordverbinder dient onder minimale druk uiteen te vallen. Als deze niet uiteenvalt, bind de koorden dan vast zodat ze zich buiten het bereik van kinderen bevinden en neem contact op met een gerenommeerd bedrijf dat gespecialiseerd is in de reparatie van zonwering.



LEES DE MONTAGE-INSTRUCTIES GOED DOOR VOORDAT U DIT PRODUCT GEBRUIKT

BEDIENINGSINSTRUCTIES

Instellen lamelstand: Trek aan het desbetreffende tuimelkoord om de lamellen open of dicht te draaien.



Zorg ervoor dat de lamellen horizontaal staan voordat u de jaloezie optrekt of laat zakken. Dit verlengt de levensduur van de jaloezie.

De jaloezie neerlaten: Trek het optrekkkoord naar het midden van de jaloezie en trek zachtjes aan het koord om het remmechanisme te ontgrendelen.

De jaloezie optrekken: Trek het optrekkkoord naar beneden totdat de jaloezie de gewenste hoogte heeft bereikt.

De optrekkorden vergrendelen: Trek het optrekkkoord naar de buitenkant van de jaloezie en laat los. Het optrekkkoord wordt automatisch vergrendeld.

ONDERHOUD

Het product is onderhoudsvrij maar wij raden aan periodiek een visuele inspectie uit te voeren om er zeker van te zijn dat er geen beschadigde onderdelen zijn die de bediening kunnen belemmeren en/of een gevaar voor de veiligheid kunnen vormen.

Als er onderhoud nodig is, raden wij aan dat het werk onmiddellijk uitgevoerd wordt door een gerenommeerd zonweringsbedrijf.



WAARSCHUWING

Jonge kinderen kunnen verstrikt raken in de lus van trekkoorden, kettingen, banden en binnenkoorden waarmee de raambekleding bediend wordt.

Houd, om wurging en verstikking te voorkomen, de koorden buiten het bereik van jonge kinderen. Koorden kunnen rond de nek van kinderen gewikkeld raken. Plaats bedden, wiegen en meubilair uit de buurt van de koorden van raambekleding.

Knoop de koorden niet aan elkaar. Zorg ervoor dat de koorden niet verstrengeld raken of een lus vormen.

